

SCHEDA TECNICA CARDINI CAVALLOTTO A VITE A FISSAGGIO RAPIDO

Descrizione

Cardine in acciaio zincato a fissaggio rapido e cavallotto con fissaggio a vite.
Fissaggio rapido lato colonna e al cancello tramite cavallotto con vite passante.



Famiglia articoli

VC1620

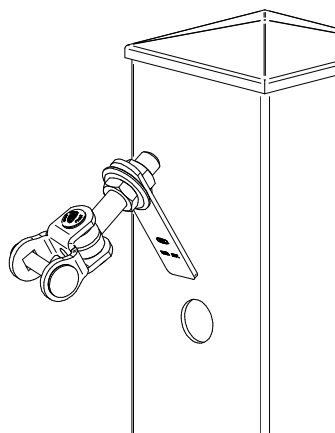
Abbinamento articoli

In tabella ad ogni cardine corrispondono alcune possibilità di abbinamento, le rispettive regolazioni (G) e il diametro foro da fare sulla colonna. Per abbinamenti con articoli diversi verificare le compatibilità degli ingombri e che sopportino i carichi applicati.

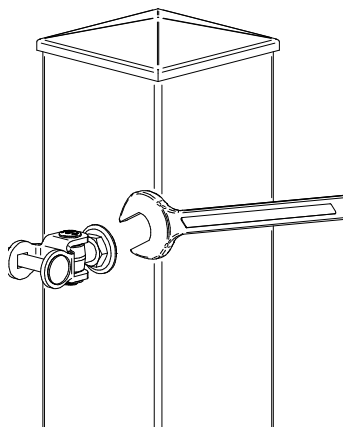
Articolo di riferimento		Articolo abbinato		Articolo abbinato		Articolo abbinato		Dimensioni colonna		Foro Colonna
Codice	G	Codice	G	Codice	G	Lato	G	Lato	Spess.	Diametro
VC1620.040	57÷77	VC1620.040	57÷77	VC2101.020+VC2201.020	49	VC2203.030	43÷61	50÷200	2÷6	35
				VC2101.020+VC2202.020	53	VC2204.030	47÷65			

Tabella valida per codici con variante zincata, inox e lucida

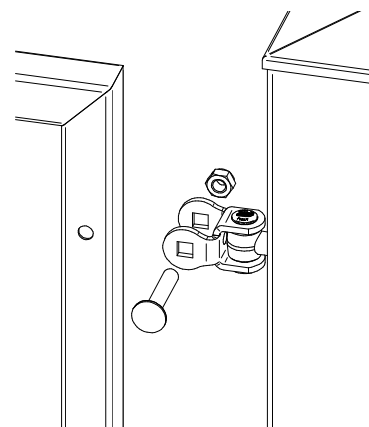
Sequenza di Montaggio



1) Forare la colonna e inserire il cardine.



2) Bloccare il cardine tramite il dado esterno di modo che la boccia faccia presa sulla colonna.



3) Forare l'anta, e bloccare il cardine sull' anta tramite vite e dado. Per la regolazione, sfilare il perno, regolare la vite ad occhio e rimontare il tutto.

Manutenzione

Per mantenere questo articolo in condizioni di efficienza e sicurezza ottimali è sufficiente:

1. Assicurarsi dopo il montaggio e dopo aver eseguito alcune sequenze di apertura e chiusura che non ci siano parti allentate. Controllare periodicamente che non si verifichino allentamenti.
2. Nel caso gli articoli siano stati sottoposti ad urti provocati da veicoli in movimento o da altri fattori, assicurarsi che siano rimasti integri, che siano adeguatamente fissati e che il loro funzionamento non sia stato in qualche modo compromesso

Scelta del cardine

Calcolato il rapporto A/H del cancello in oggetto (vedi figure) trovare il punto nel grafico che corrisponde al peso del cancello. Gli articoli utilizzabili sono quelli la cui curva si trova sopra questo punto. Se il cancello non ha il peso distribuito uniformemente il valore di A si deve considerare pari al doppio della distanza tra il baricentro del cancello e l'asse di rotazione dell'anta.

Soluzione con 1 Cardine da abbinare ad altri articoli

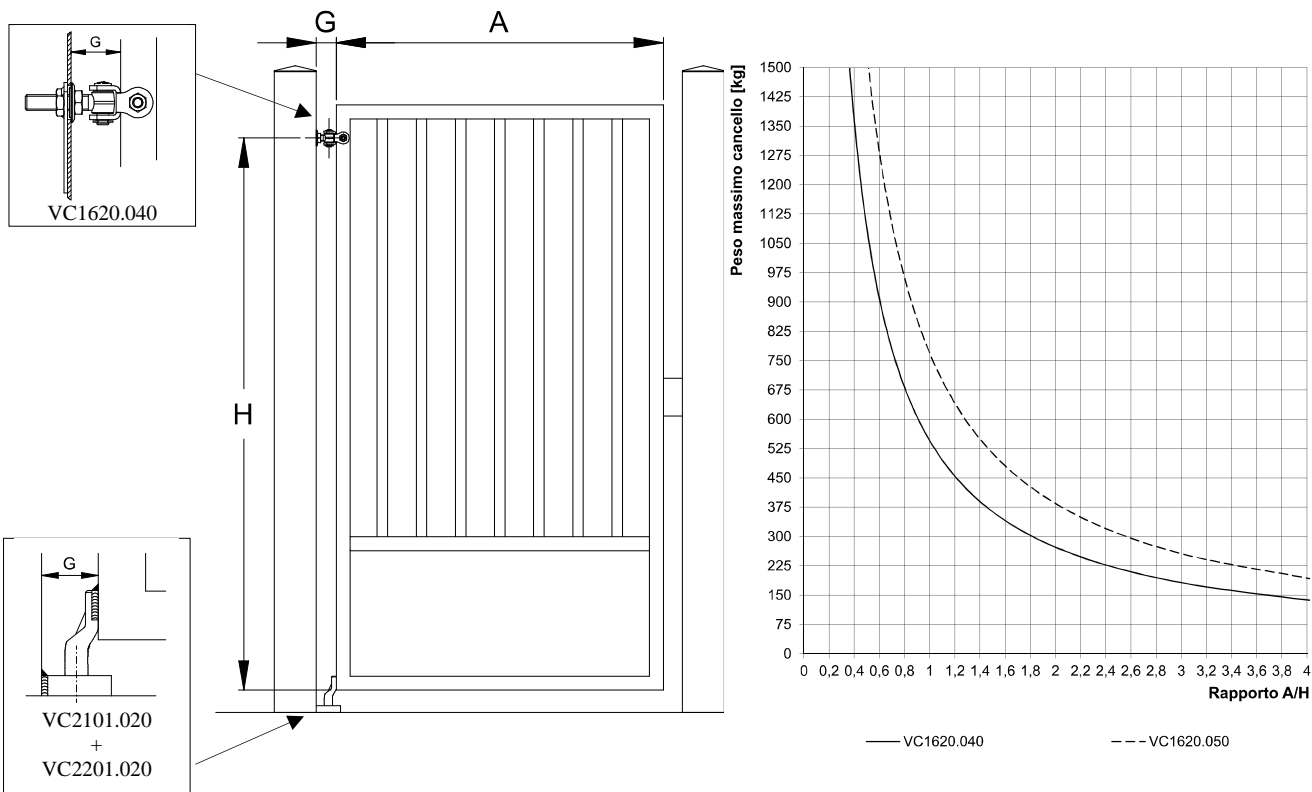


Grafico valido anche per codici con variante inox

Soluzione con 2 Cardini uguali

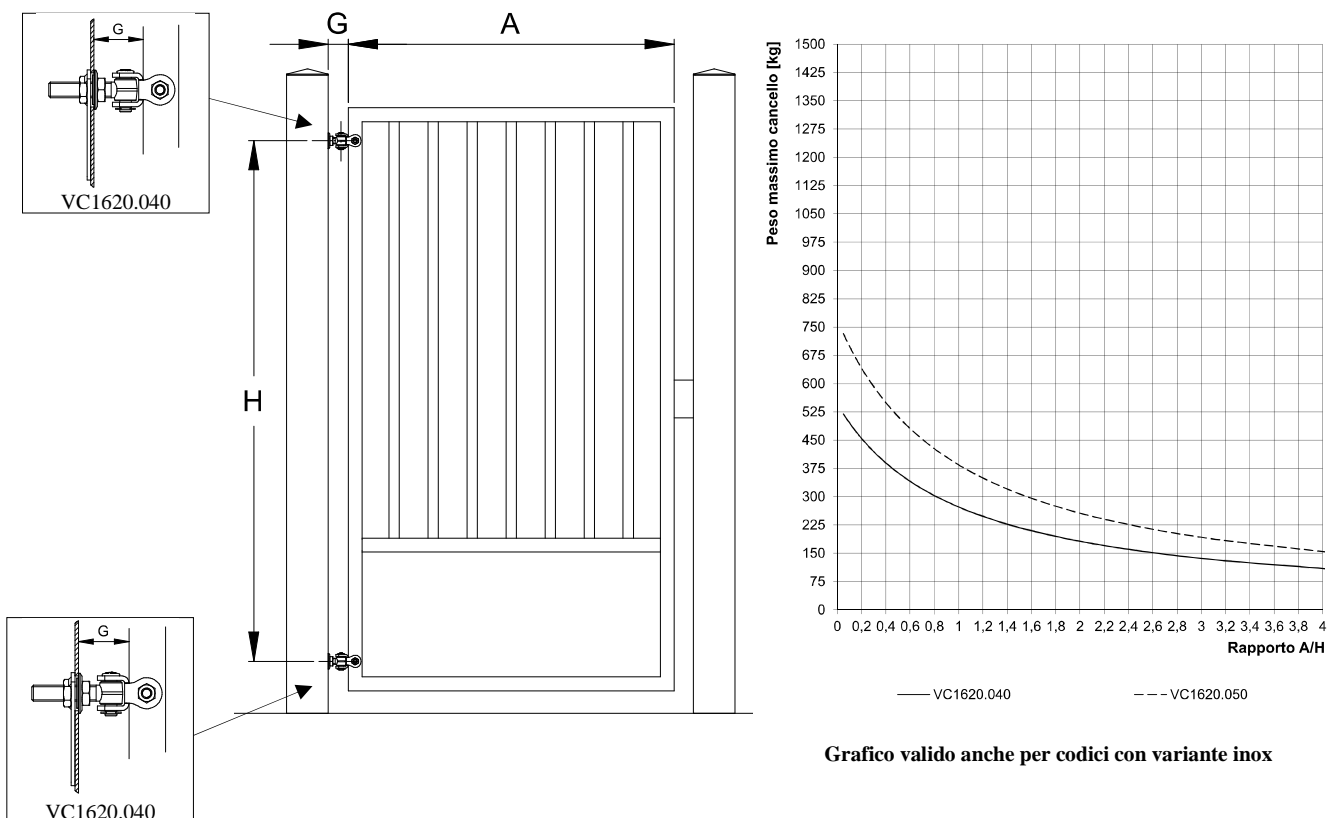


Grafico valido anche per codici con variante inox



Attenzione: una installazione non conforme alla procedura illustrata e/o l'omissione delle corretta manutenzione potrebbero causare malfunzionamenti del cancello, compromettendo la sicurezza di persone e cose adiacenti.