

SCHEDA TECNICA CARDINI A FASCETTA CON BARRA FILETTATA PASSANTE

Descrizione

Cardine in acciaio zincato. Fissaggio a colonna tramite dadi, piastre e barra filettata. Fissaggio all'anta del cancello con apposito cavallotto.

Famiglia articoli

VC1330-VC1430

Abbinamento articoli

In tabella ad ogni cardine corrispondono alcune possibilità di abbinamento e le rispettive regolazioni (G) in mm. Per abbinamenti con articoli diversi verificare la compatibilità degli ingombri e che sopportino i carichi applicati.

Articolo di riferimento		Articolo abbinato		Articolo abbinato	
Codice	G	Codice	G	Codice	G
VC1330.A18 VC1430.A18	50÷75	VC2111.020.L+VC2212.020	55	VC4201.040	Min. 25
		VC2111.020.L+VC2211.020L	51	VC4231.040	Min. 25
		VC2213.030	45÷63	VC4241.030	Min. 20
		VC2214.030	49÷67	VC4211.040	60÷70
VC1330.A22 VC1430.A22	55÷87	VC2111.023.L+VC2212.023	60	VC4202.050	Min. 30
		VC2111.023.L+VC2211.023L	55	VC4232.050	Min. 30
		VC2213.040	50÷70	VC4241.040	Min. 25
		VC2214.040	55÷75	VC4212.050	62÷72
VC1330.A27 VC1430.A27	65÷107	VC2111.028.L+VC2212.028	70	VC4202.060	Min. 35
		VC2111.028.L+VC2211.028.L	65	VC4232.060	Min. 35
		VC2213.050	60÷80	VC4241.050	Min. 30
		VC2214.050	65÷85	VC4212.060	69÷70

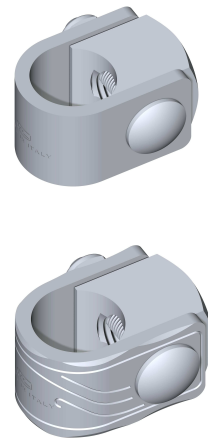
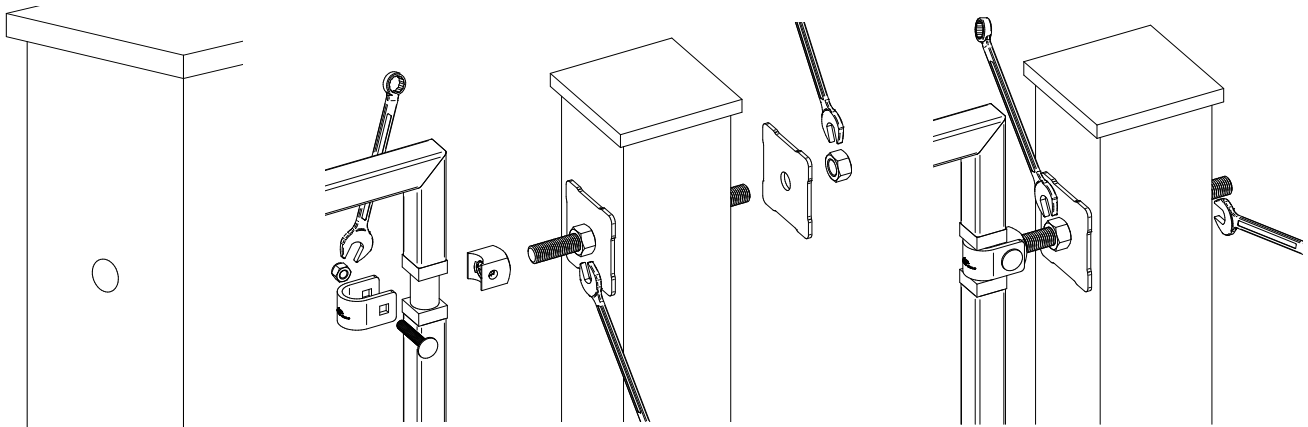


Tabella valida per codici con variante zincata e inox

Sequenza di Montaggio



- 1) Forare la colonna da parte a parte dove si intende posizionare il cardine.
- 2) Inserire la barra filettata nel foro, posizionare l'anta nella parte inferiore ed appoggiarla al cardine fissandolo con fascetta, vite e dado. Avvitare la barra nel cardine a ridosso della vite di fissaggio del cavallotto.
- 3) Per regolare la posizione agire sugli appositi dadi di fissaggio.

Manutenzione

Per mantenere questo articolo in condizioni di efficienza e sicurezza ottimali è sufficiente:

1. Assicurarsi dopo il montaggio e dopo aver eseguito alcune sequenze di apertura e chiusura che non ci siano parti allentate. Controllare periodicamente che non si verifichino allentamenti.
2. Nel caso gli articoli siano stati sottoposti ad urti provocati da veicoli in movimento o da altri fattori, assicurarsi che siano rimasti integri, che siano adeguatamente fissati e che il loro funzionamento non sia stato in qualche modo compromesso.
3. Se si ha la necessità di regolare il cardine con una misura della quota G superiore a quella riportata in tabella assicurarsi che la barra filettata resista alla flessione provocata dal peso dell'anta.



Attenzione: una installazione non conforme alla procedura illustrata e/o l'omissione delle corrette manutenzioni potrebbero causare malfunzionamenti del cancello, compromettendo la sicurezza di persone e cose adiacenti.

Scelta del cardine

Calcolato il rapporto A/H del cancello in oggetto (vedi figure) trovare il punto nel grafico che corrisponde al peso del cancello. Gli articoli utilizzabili sono quelli la cui curva si trova sopra questo punto. Se il cancello non ha il peso distribuito uniformemente il valore di A si deve considerare pari al doppio della distanza tra il baricentro del cancello e l'asse di rotazione dell'anta.

Soluzione con 1 Cardine da abbinare ad altri articoli

