

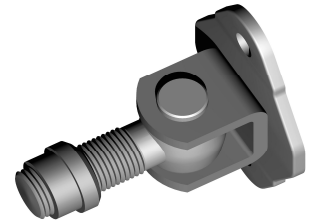
# SCHEDA TECNICA CARDINI BOCCOLA A PIASTRA 2 FORI E CAVALLOTTO SALDATO

## Descrizione

Cardine in acciaio zincato o inox con cavallotto saldato su piastra 2 fori. Fissaggio a colonna tramite viti e tasselli e al cancello tramite saldatura

<b>Famiglia articoli</b>
--------------------------

VC1214
--------



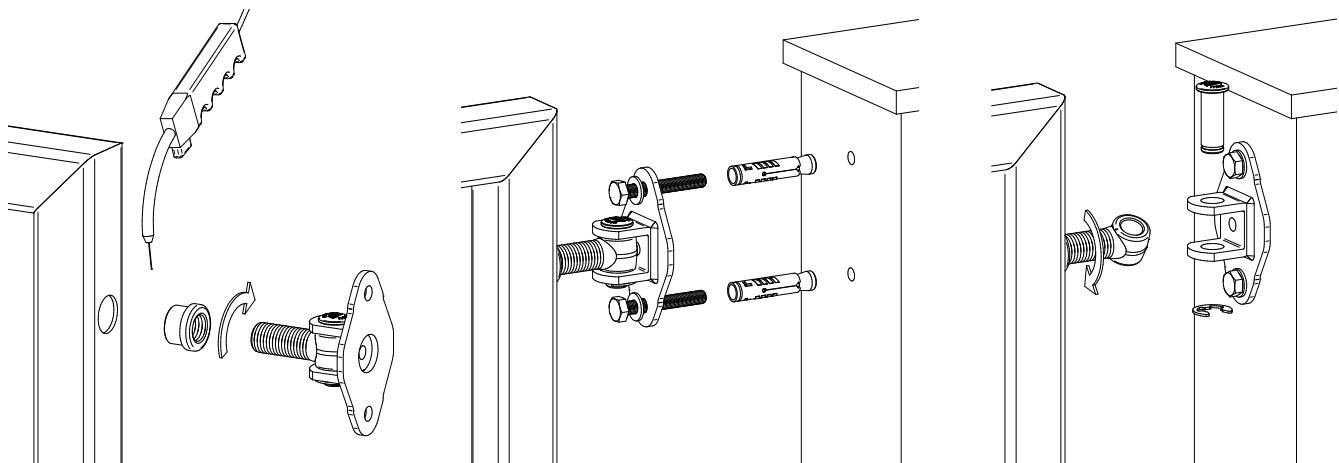
## Abbinamento articoli

In tabella ad ogni cardine corrispondono alcune possibilità di abbinamento e le rispettive regolazioni (G) in mm. Per abbinamenti con articoli diversi verificare la compatibilità degli ingombri e che sopportino i carichi applicati.

Articolo di riferimento		Articolo abbinato	
Codice	G	Codice	G
VC1214.A18	47÷73	VC1214.A18	47÷73
VC1214.A20	51÷77	VC1214.A20	51÷77
VC1214.A22	55÷86	VC1214.A22	55÷86
VC1214.A24	56÷87	VC1214.A24	56÷87

Tabella valida per codici con variante zincata e inox

## Sequenza di Montaggio



- 1) Forare l'anta e inserire la boccola, quindi saldare lungo tutta la sua circonferenza. Avvitare poi il cardine.
- 2) Segnare sulla colonna la posizione fori e viti. Forare, inserire i tasselli, quindi posizionare e fissare la piastra.
- 3) Per le regolazioni del cardine, sfilare il perno, regolare la vite ad occhio e rimontare il tutto.

## Manutenzione

Per mantenere questo articolo in condizioni di efficienza e sicurezza ottimali è sufficiente:

1. Assicurarsi dopo il montaggio e dopo aver eseguito alcune sequenze di apertura e chiusura che non ci siano parti allentate. Controllare periodicamente che non si verifichino allentamenti.
2. Nel caso gli articoli siano stati sottoposti ad urti provocati da veicoli in movimento o da altri fattori, assicurarsi che siano rimasti integri, che siano adeguatamente fissati e che il loro funzionamento non sia stato in qualche modo compromesso.

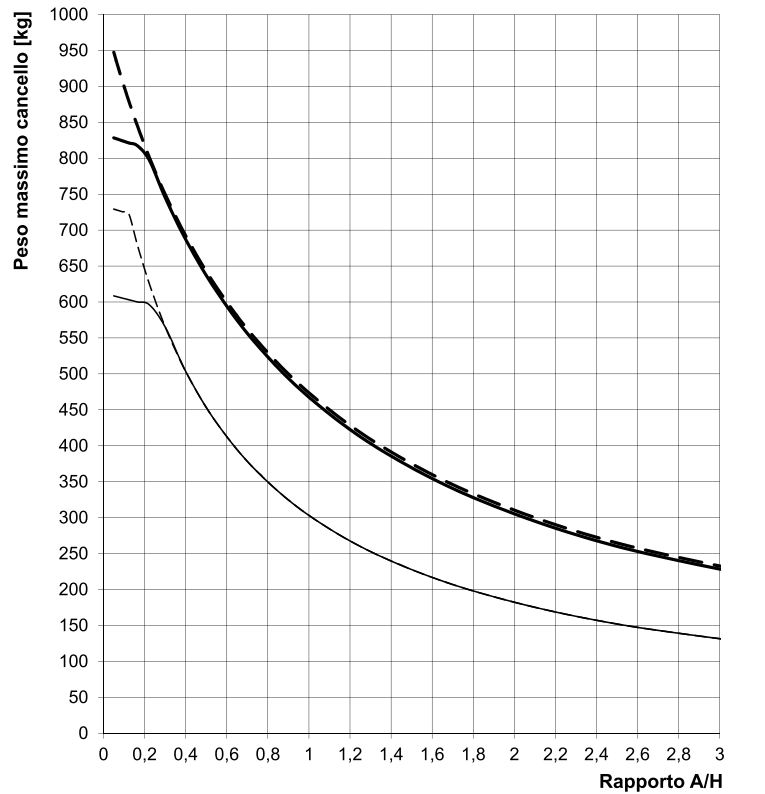
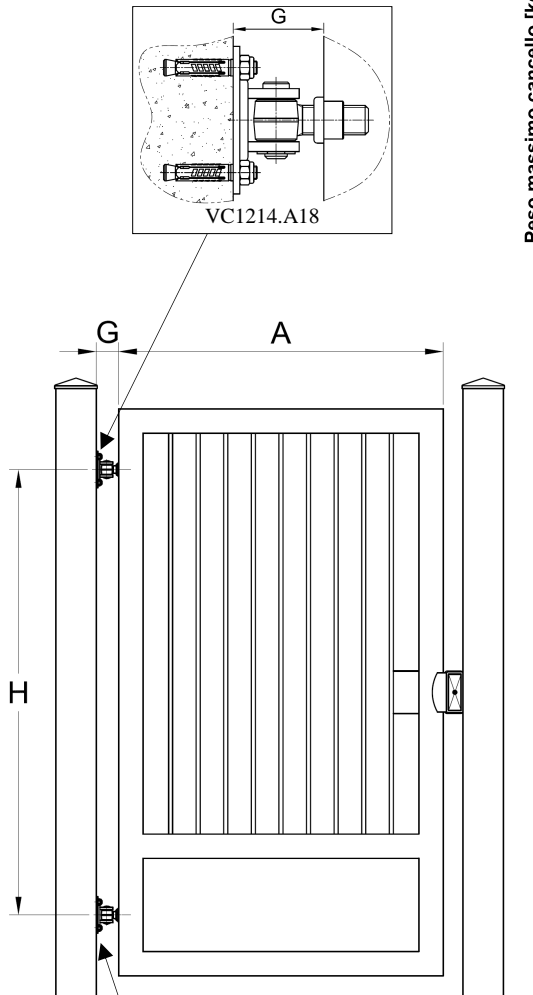


**Attenzione:** una installazione non conforme alla procedura illustrata e/o l'omissione della corretta manutenzione potrebbero causare malfunzionamenti del cancello, compromettendo la sicurezza di persone e cose adiacenti.

## Scelta del cardine

Calcolato il rapporto A/H del cancello in oggetto (vedi figure) trovare il punto nel grafico che corrisponde al peso del cancello. Gli articoli utilizzabili sono quelli la cui curva si trova sopra questo punto. Se il cancello non ha il peso distribuito uniformemente il valore di A si deve considerare pari al doppio della distanza tra il baricentro del cancello e l'asse di rotazione dell'anta.

### Soluzione con 2 Cardini uguali



— VC1214.A18    - - - VC1214.A20    — VC1214.A22    - · - VC1214.A24

Grafico valido anche per codici con variante inox

