

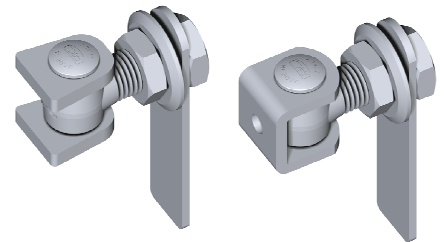
SCHEDA TECNICA CARDINI A FISSAGGIO RAPIDO

Descrizione

Cardine in acciaio zincato o inox a fissaggio rapido. Fissaggio rapido lato colonna a al cancello tramite saldatura.

Famiglia articoli

VC1120-VC1220



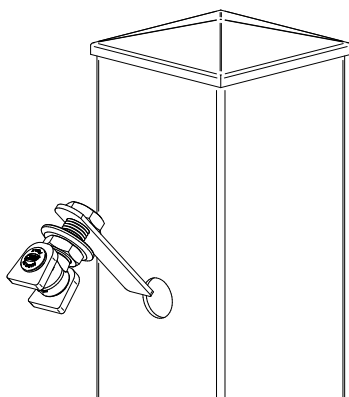
Abbinamento articoli

In tabella ad ogni cardine corrispondono alcune possibilità di abbinamento, le rispettive regolazioni (G) e il diametro foro da fare sulla colonna. Per abbinamenti con articoli diversi verificare la compatibilità degli ingombri e che sopportino i carichi applicati.

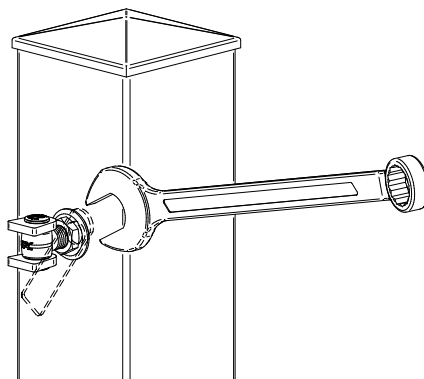
Articolo di riferimento		Articolo abbinato		Articolo abbinato		Articolo abbinato		Dimensioni colonna		Foro Colonna
Codice	G	Codice	G	Codice	G	Codice	G	Lato	Spess.	Diametro
VC1120.B18	51÷74	VC1112.B18	51÷74	VC2101.020+VC2201.020	49	VC2203.030	43÷61	50÷200	2÷6	35
VC1220.B18	52÷75	VC1220.B18	52÷75	VC2101.020+VC2202.020	53	VC2204.030	47÷65			
VC1120.B20	55÷79	VC1112.B20	55÷79	VC2101.020+VC2201.020	49	VC2203.030	43÷61	50÷200	2÷6	40
VC1220.B20	56÷80	VC1220.B20	56÷80	VC2101.020+VC2202.020	53	VC2204.030	47÷65			
VC1120.B22	57÷87	VC1112.B22	57÷87	VC2101.023+VC2201.023	57	VC2203.040	48÷68	60÷200	2÷6	40
VC1220.B22	58÷88	VC1220.B22	58÷88	VC2101.023+VC2202.023	62	VC2204.040	53÷73			

Tabella valida per codici con variante zincata, inox e lucida

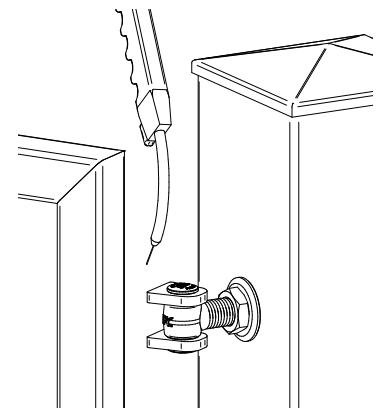
Sequenza di Montaggio (versione con orecchie)



- 1) Forare la colonna e inserire il cardine.



- 2) Bloccare il cardine tramite il dado esterno di modo che la boccia faccia presa sulla colonna.



- 3) Saldare le orecchie all'anta del cancello. Per l'eventuale regolazione sfilare il perno, regolare la vite ad occhio e rimontare il tutto.

Manutenzione

Per mantenere questo articolo in condizioni di efficienza e sicurezza ottimali è sufficiente:

- Assicurarsi dopo il montaggio e dopo aver eseguito alcune sequenze di apertura e chiusura che non ci siano parti allentate. Controllare periodicamente che non si verifichino allentamenti.
- Nel caso gli articoli siano stati sottoposti ad urti provocati da veicoli in movimento o da altri fattori, assicurarsi che siano rimasti integri, che siano adeguatamente fissati e che il loro funzionamento non sia stato in qualche modo compromesso



Attenzione: una installazione non conforme alla procedura illustrata e/o l'omissione delle corretta manutenzione potrebbero causare malfunzionamenti del cancello, compromettendo la sicurezza di persone e cose adiacenti.

Scelta del cardine

Calcolato il rapporto A/H del cancello in oggetto (vedi figure) trovare il punto nel grafico che corrisponde al peso del cancello. Gli articoli utilizzabili sono quelli la cui curva si trova sopra questo punto. Se il cancello non ha il peso distribuito uniformemente il valore di A si deve considerare pari al doppio della distanza tra il baricentro del cancello e l'asse di rotazione dell'anta.

Soluzione con 1 Cardine da abbinare ad altri articoli

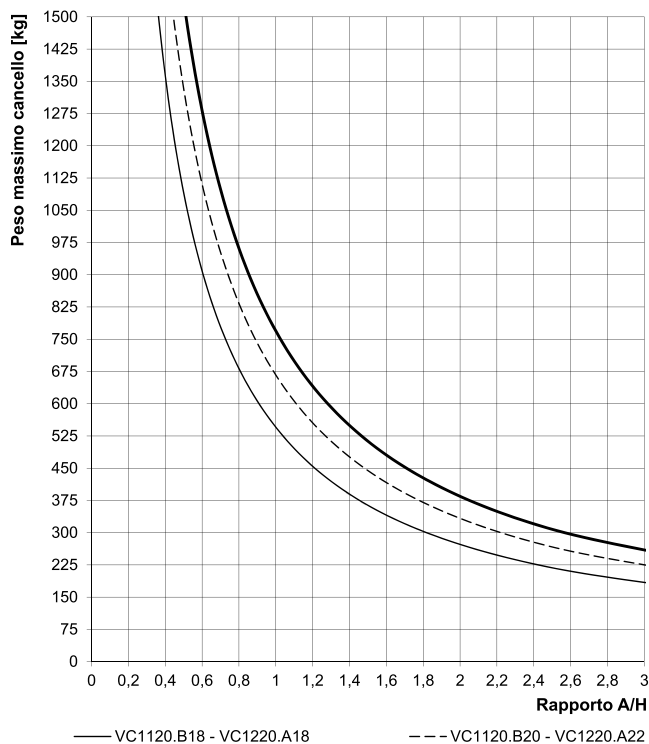
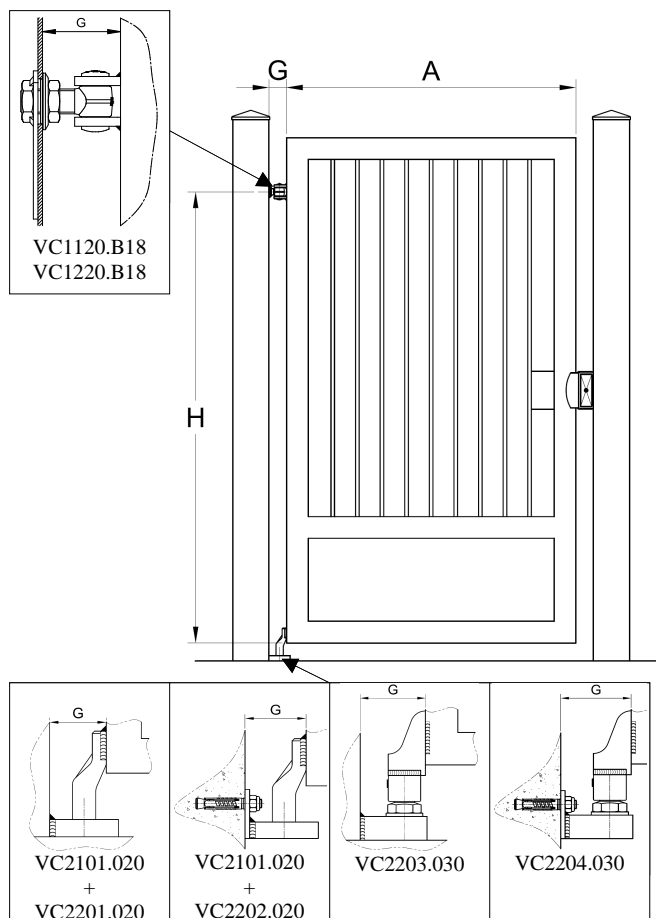


Grafico valido anche per codici con variante inox

Soluzione con 2 Cardini uguali

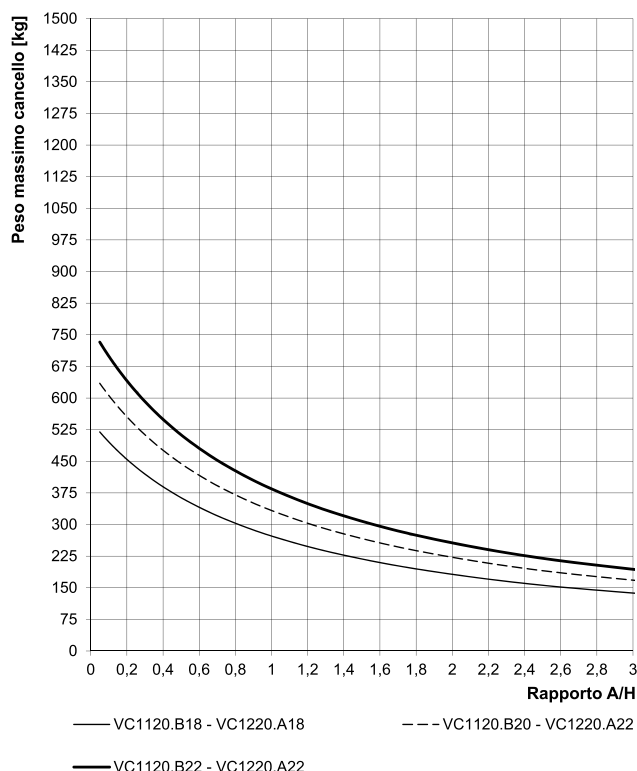
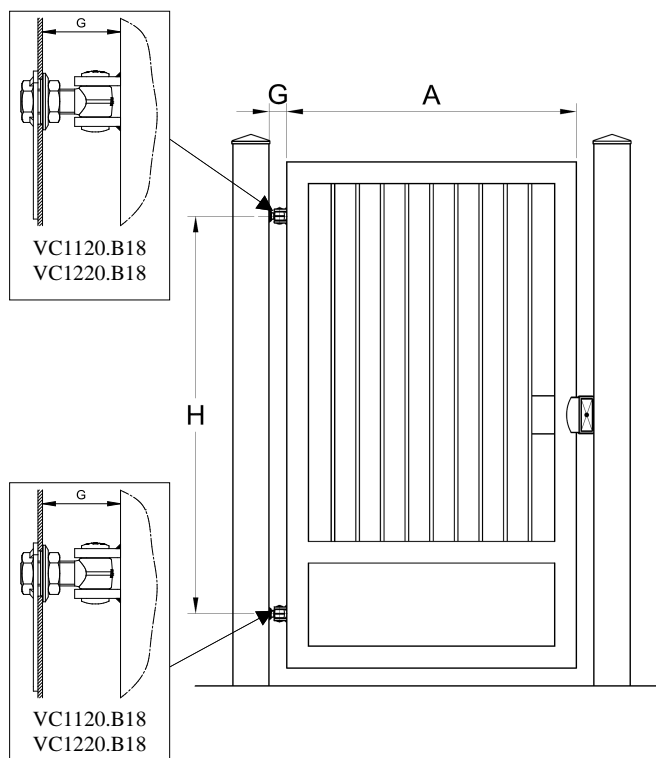


Grafico valido anche per codici con variante inox