

SCHEDA TECNICA CARDINI CON CUSCINETTO PER APERTURE 180°

Descrizione

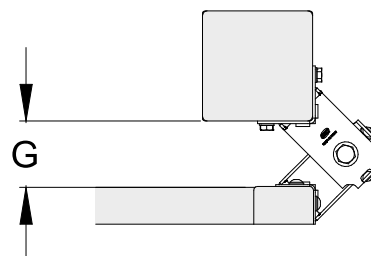
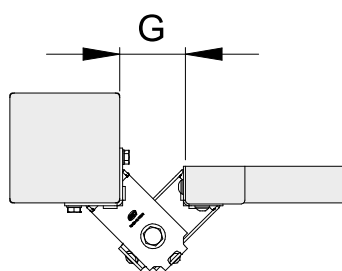
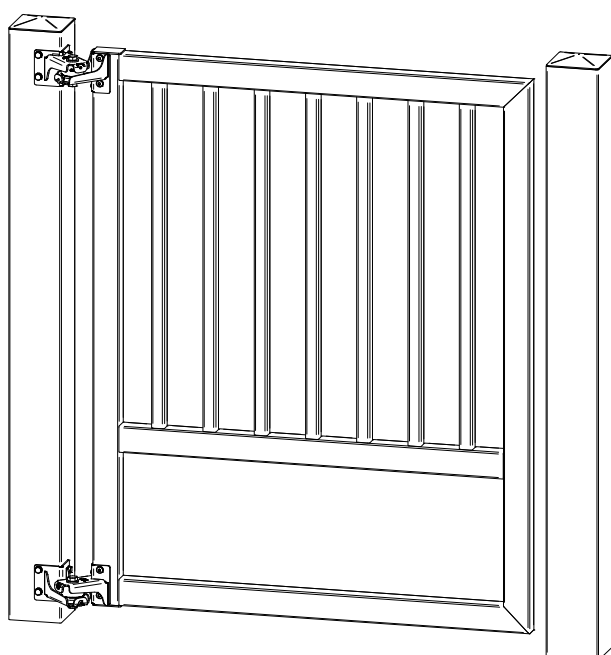
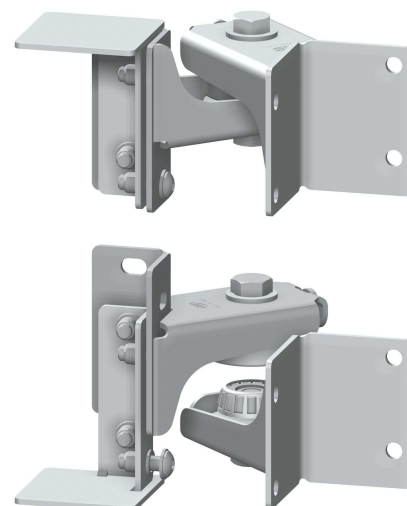
Cardini con cuscinetto per apertura a 180 gradi dell'anta. Fissaggio a colonna tramite viti (consigliato uso di rivetti filettati) e al cancello tramite le apposite viti e staffe.

Famiglia articoli

KC4411

In tabella ad ogni coppia di cardini corrispondono le regolazioni (G)

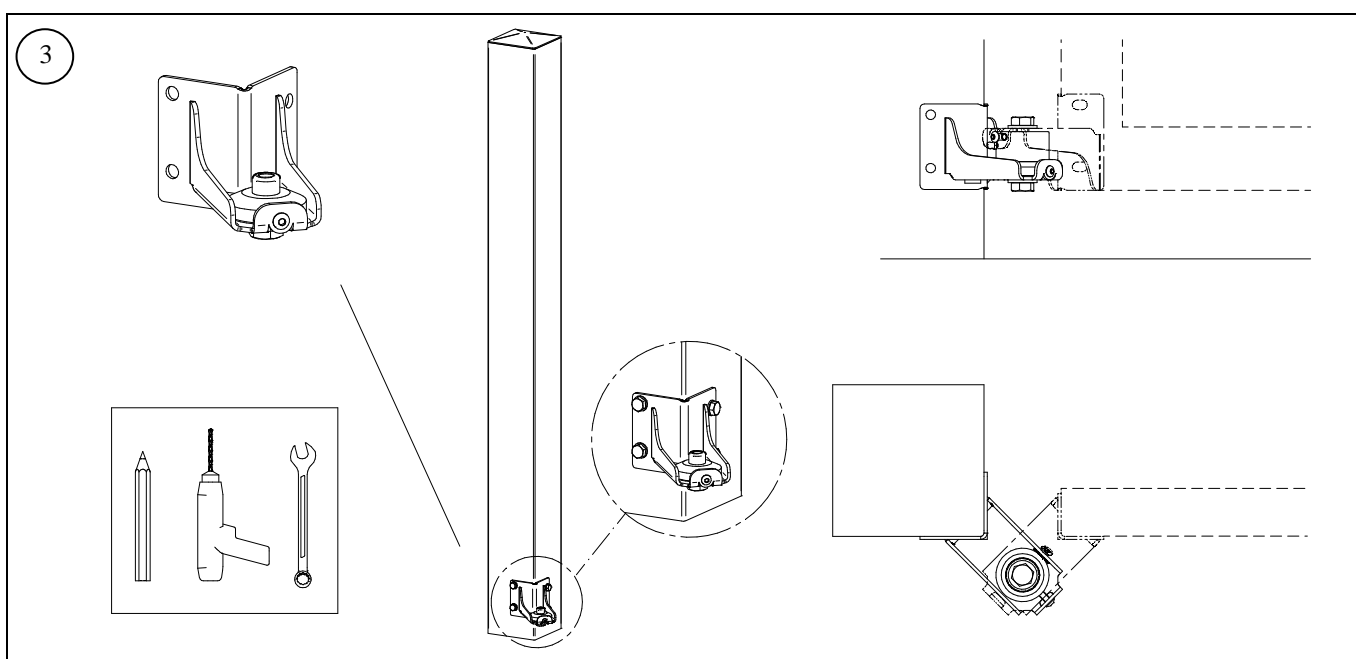
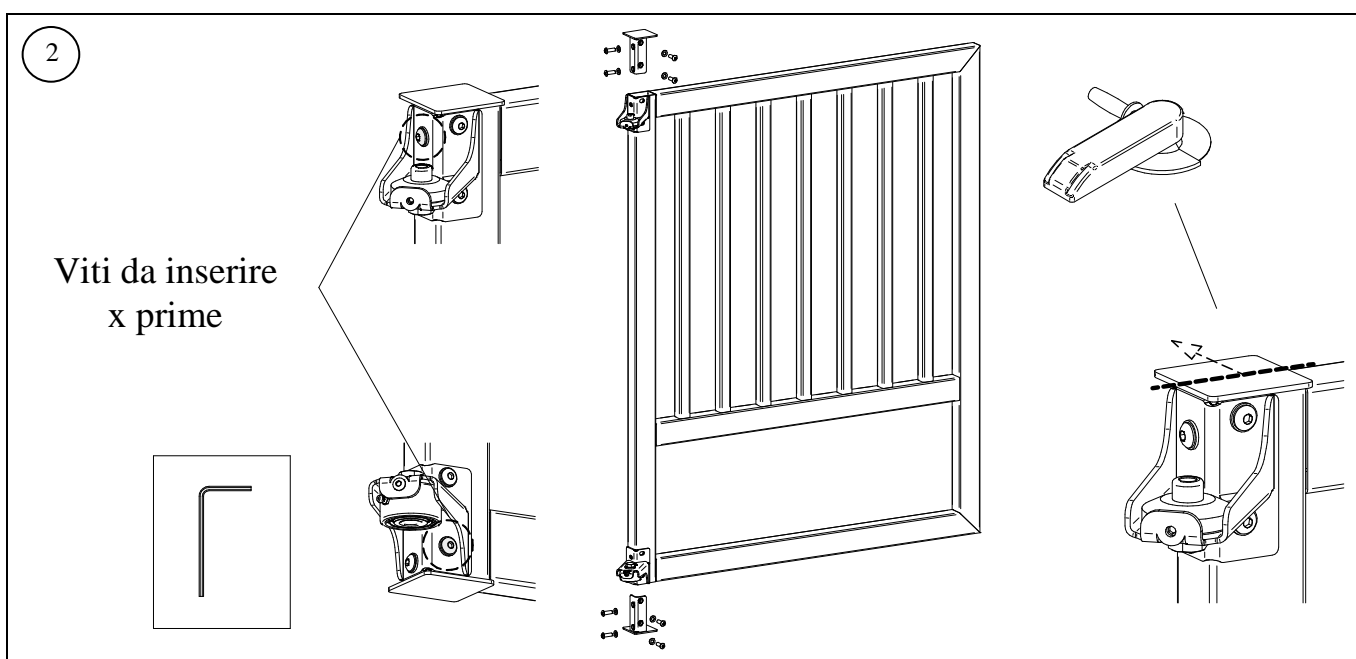
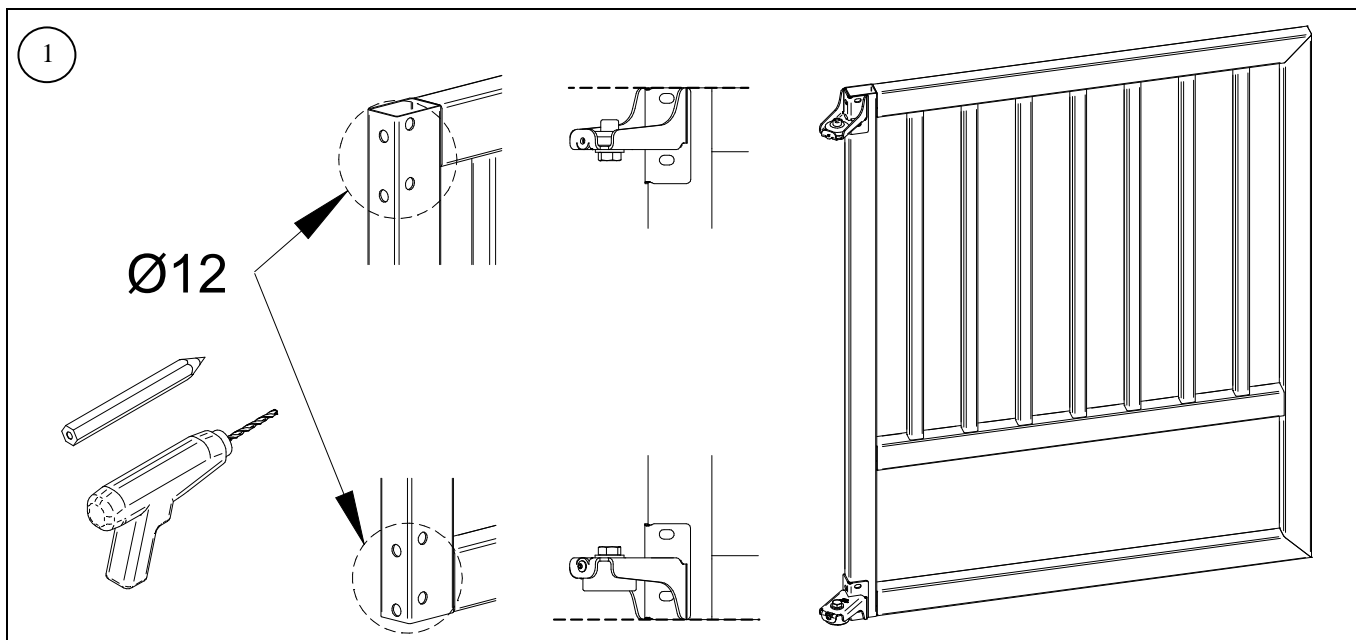
Articolo Codice	G	Tubolare minimo
KC4411.050	65÷80	40x40 Sp.1,5mm



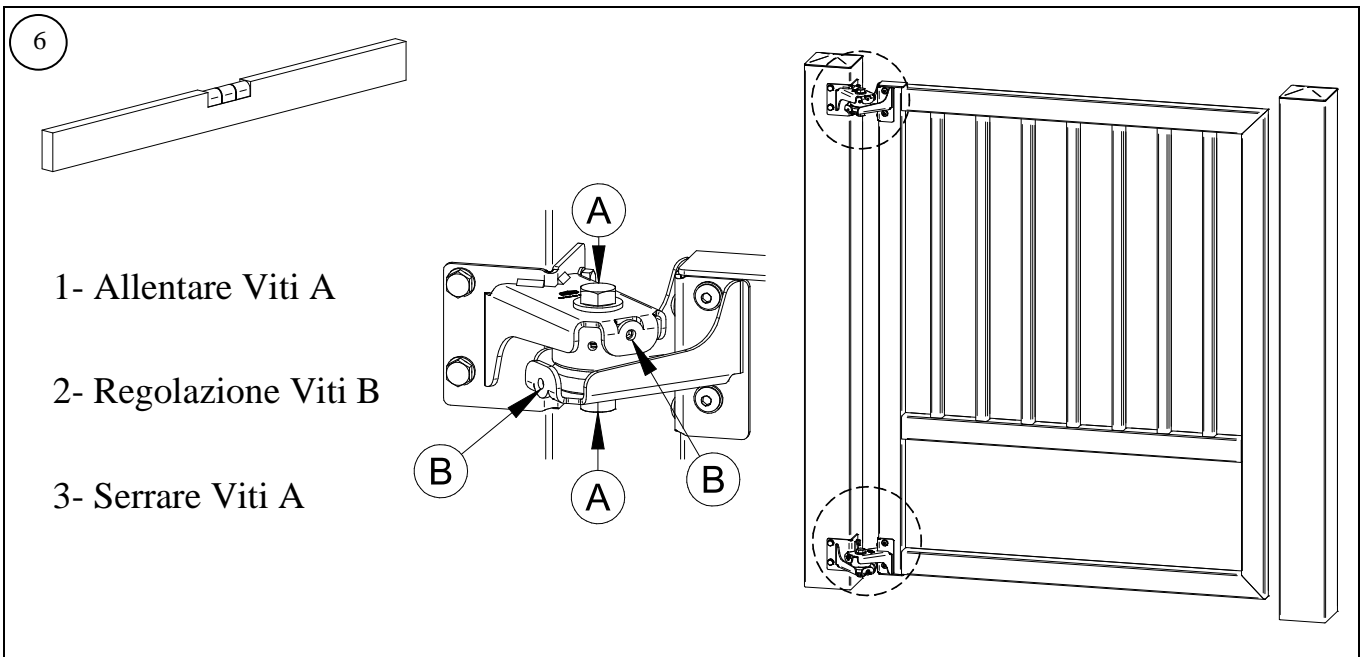
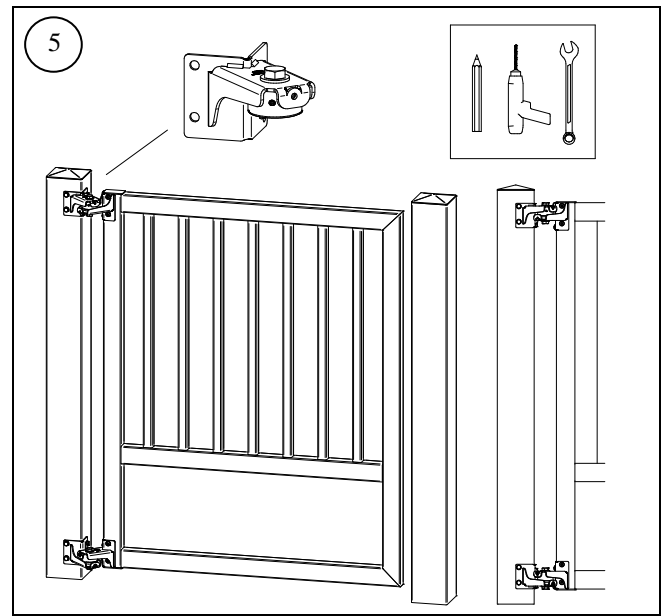
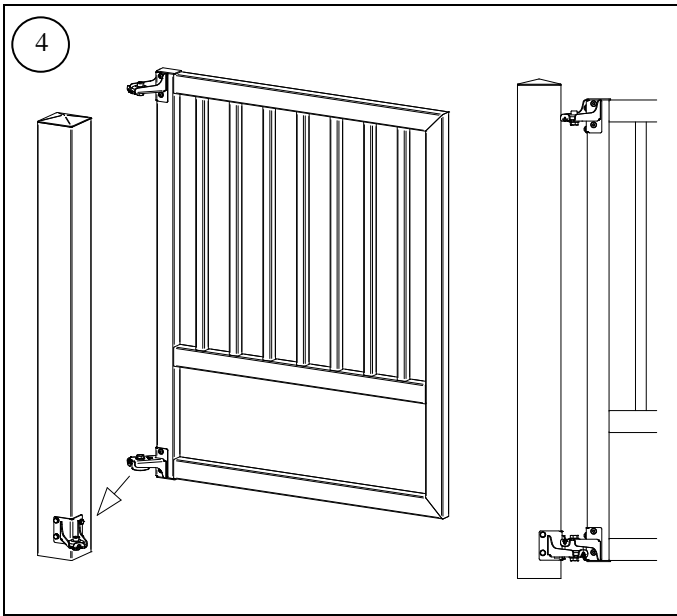
Manutenzione

Per mantenere questo articolo in condizioni di efficienza e sicurezza ottimali è sufficiente:

1. Assicurarsi dopo il montaggio e dopo aver eseguito alcune sequenze di apertura e chiusura che non ci siano parti allentate. Controllare periodicamente che non si verifichino allentamenti.
2. Lubrificare periodicamente tramite apposito oliatore.
3. Assicurarsi che l'anta non cali per un cedimento del supporto inferiore, in questo caso il perno potrebbe sfilarsi dal cuscinetto e l'anta cadere. Se si nota un calo maggiore di 2-3 mm rinforzare il supporto inferiore o la pavimentazione (se è questa che cede) e se necessario dissaldare e riposizionare il cardine.
4. Nel caso gli articoli siano stati sottoposti ad urti provocati da veicoli in movimento o da altri fattori, assicurarsi che siano rimasti integri, che siano adeguatamente fissati e che il loro funzionamento non sia stato in qualche modo compromesso.



Attenzione: una installazione non conforme alla procedura illustrata e/o l'omissione delle corretta manutenzione potrebbero causare malfunzionamenti del cancello, compromettendo la sicurezza di persone e cose adiacenti.

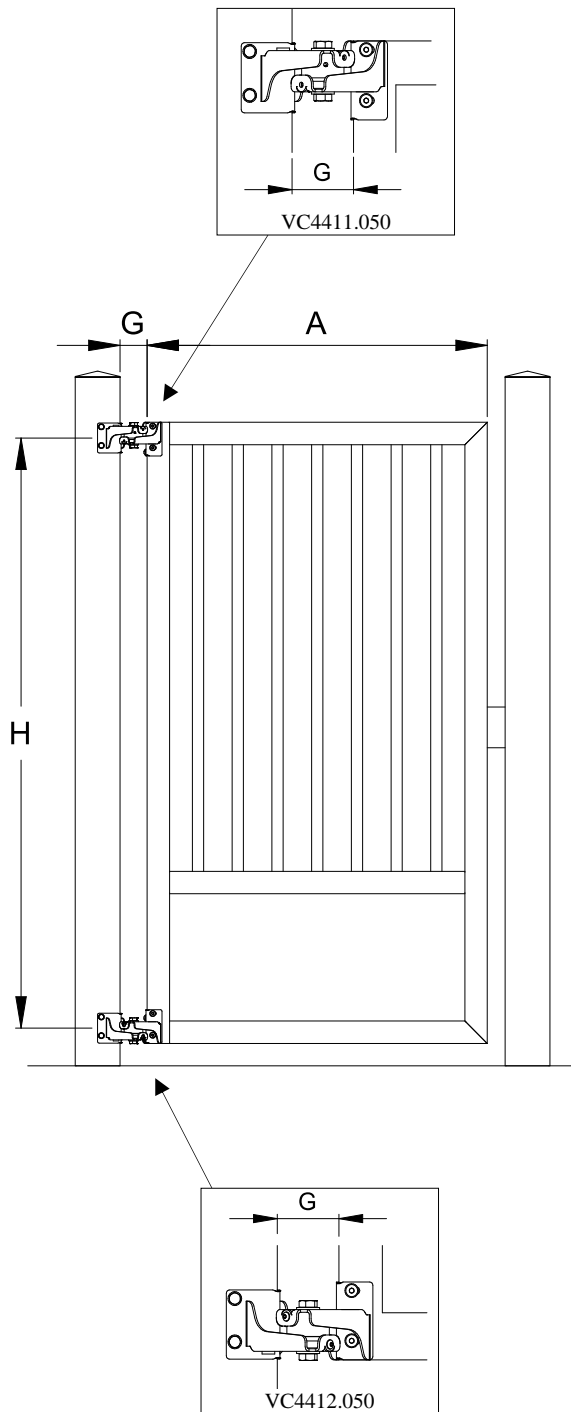


Attenzione: una installazione non conforme alla procedura illustrata e/o l'omissione delle corretta manutenzione potrebbero causare malfunzionamenti del cancello, compromettendo la sicurezza di persone e cose adiacenti.

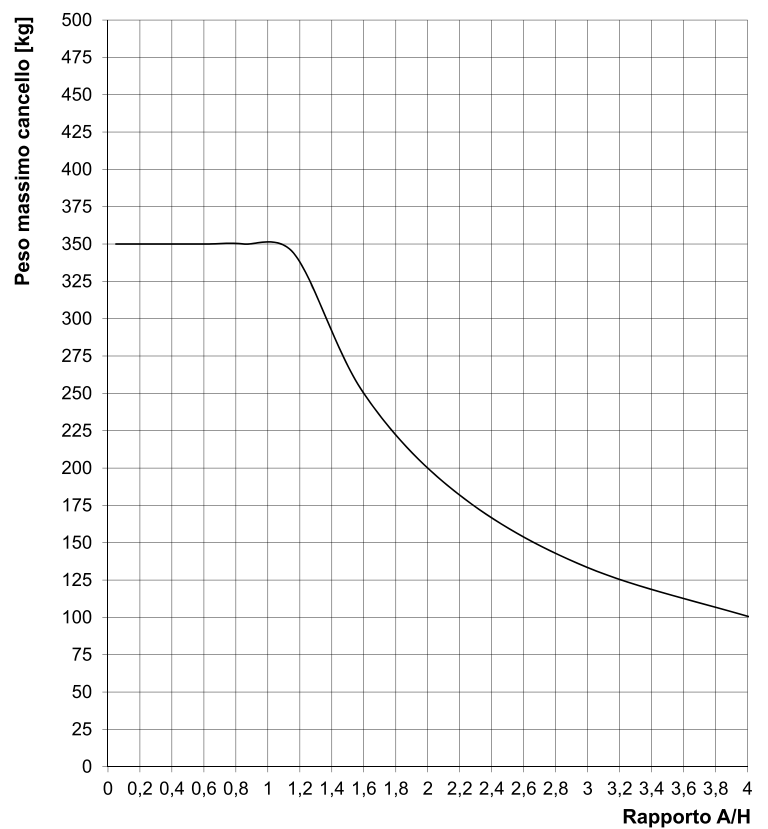
Scelta del cardine

Calcolato il rapporto A/H del cancello in oggetto (vedi figure) trovare il punto nel grafico che corrisponde al peso del cancello. Gli articoli utilizzabili sono quelli la cui curva si trova sopra questo punto. Se il cancello non ha il peso distribuito uniformemente il valore di A si deve considerare pari al doppio della distanza tra il baricentro del cancello e l'asse di rotazione dell'anta.

Soluzione x coppia di cardini



KC4411
Peso massimo con 1 cardine



— KC4411.050



Attenzione: una installazione non conforme alla procedura illustrata e/o l'omissione delle corretta manutenzione potrebbero causare malfunzionamenti del cancello, compromettendo la sicurezza di persone e cose adiacenti.